



Membranschalter B314

Technische Daten:

Anwendung: Universell, auch für Flüssigkeiten bis max. 1 bar Druck

Gehäuse: Aludruckguss AlSi

Montagearten: Anbau an die Silowand, oder in IP65-Ausführung mit Membranhalterung zum Einhängen in den Silo. Achtung: Für Druckausgleich Kabeleinführung mittels bauseits beigestelltem PG16-Rohr.

Membrane: EPDM lebensmittelecht, Sondermembrane (orange) obstsäurebeständig, 120 mm Ø

Ansprechempfindlichkeit: einstellbar ca. 50-250g zentral, bzw. ca. 15-80mm WS Druck auf Membrane

Überschüttfestigkeit: max. 1 kg/cm²
Umgebungstemperatur: -15° bis +100° C

Microschalter: 1 Umschaltkontakt
 Schaltleistung: 230V- 3A, 24V- 5A, 24V=2A

Gewicht: ca. 1,05 kg

Zubehör:

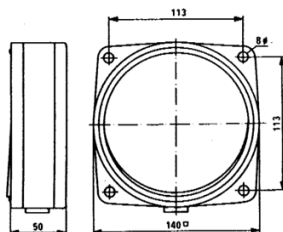
Membranhalterung B315

Sonderausführungen:

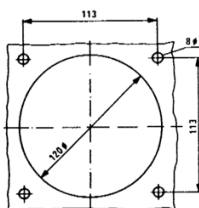
B314 IP65,

B314F Fruchtsäurebeständig

Maßbilder:



Borungen in der Silowand für Anbau



Membranschalter AD311

Technische Daten:

Anwendung: für Großsilos und rauhen Betrieb

Einsatz: Als Voll-, Leer- und Bedarfsmelder für staub- und pulverförmige sowie körnige Schüttgüter mit einer Körnung bis 100mm und einem Schüttgewicht von 0,3 bis 2,5t/m³.

Gehäuse: Aluminium Druckguss

Montageart: werkseitig für Anbau

Membrane: Standard Viton, option: Edelstahl

Ansprechempfindlichkeit: einstellbar 100-300g bzw. 200-300g (Edelstahlmembrane).

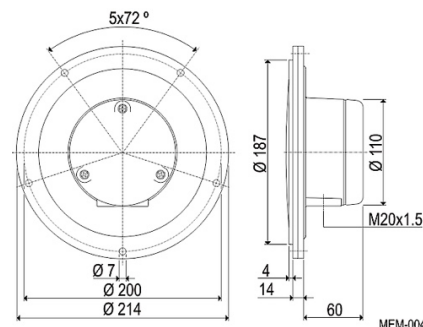
Temperatureinsatzbereich: -20° bis +150°C, -30° bis +200°C (Edelstahlmembrane).

Schaltleistung: max. 8A bei 250V

Kabeleinführung: PG11

Schutzart: IP53 bei Einbau
 Luftausgleichsfilter nach unten, sonst IP40.

Maßbilder:



Membranschalter AD320 ATEX

Technische Daten:

Anwendung: ATEX Schutz Zone 20/21 (Edelstahlmembrane).

Einsatz: Als Voll-, Leer- und Bedarfsmelder oder für staub- und pulverförmige sowie körnige Schüttgüter mit einer Körnung bis 100mm und einem Schüttgewicht von 0,3 bis 2,5t/m³.

Gehäuse: Aluminium Druckguss

Ansprechempfindlichkeit: einstellbar 200-500g (Edelstahlmembrane).

Temperatureinsatzbereich: -20° bis +60°C

Schaltleistung: max. 4A bei 250V, 2A bei induktiven und kapazitiven Lasten

Schutzart: IP65 bei Einbau

Gewicht: 1.0kg

Maßbilder:

